

Система очищення стічних вод DELFIN PENSJONAT 24 - 300



DELFIN PENSJONAT - сучасний та ефективний спосіб управління стічними водами для об'єктів без доступу до колективної каналізаційної системи.

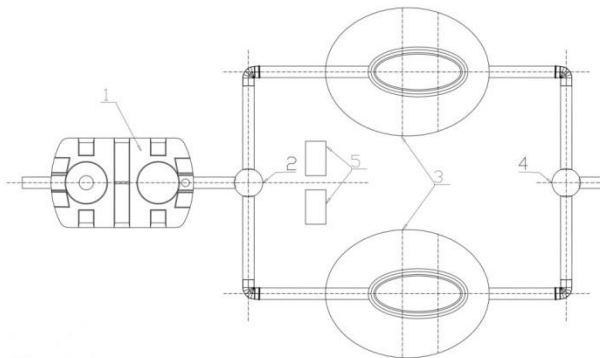
Призначення

Очищення стічних комунально-побутових вод, що надходять з таких об'єктів, як:

- ✓ готелі, гостьові будинки, агротуристичні об'єкти
- ✓ малі житлові масиви, сільські будівлі
- ✓ школи, будинки соціального захисту
- ✓ музеї, рекреаційні комплекси

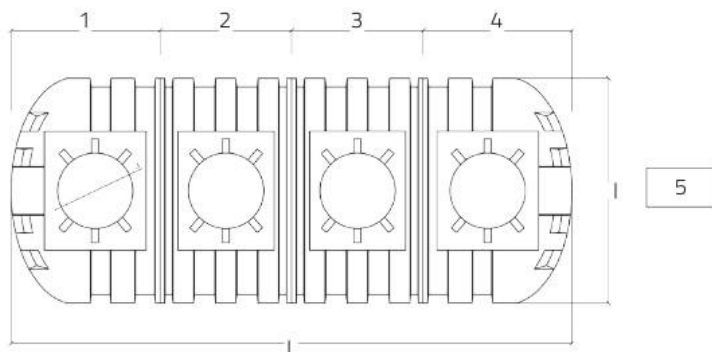
Чому DELFIN PENSJONAT 24 - 300?

- Швидка рентабельність інвестиції через низькі експлуатаційні витрати
- Мала вага ємностей (у порівнянні з бетоном) - простіше і дешевше транспортування
- Можливість безперешкодного розміщення очисної системи на ділянці через відносно невеликі розміри
- Легкість монтажу, а отже, і зниження витрат на монтаж
- Можливість естетичного використання землі на ділянці очисних споруд – можете сіяти траву, квіти і навіть посадити маленькі кущі
- Незалежні люки - легкість обслуговування та виконання операцій
- Продукт компанії з багаторічним досвідом роботи в галузі очищення стічних вод



1. Септик 2000 л
2. Розподільчий колодязь Ø400
3. Установа для очищення побутових стічних вод
DELFIN PRO 12 PREMIUM MBVR
4. Збірний колодязь Ø400
5. Шафа управління

1. Ємність для осаду
2. Первинне осадження
3. Аераційна камера
4. Вторинне осадження
5. Шафа управління



Тип	Довжина L (мм)	Ширина I (мм)	Висота H (мм)	Об'єм V (л)	Об'єм камери 1 (л)	Об'єм камери 2 (л)	Об'єм камери 3 (л)	Об'єм камери 4 (л)	Ціна, \$
DELFIN Pensjonat 30	4480	2240	2450	15000		5000	5000	5000	
DELFIN Pensjonat 40	5880	2240	2450	20000	5000	5000	5000	5000	
DELFIN Pensjonat 50	7280	2240	2450	25000	5000	10000	5000	5000	

www.delfin.in.ua

Tel.: +380674972208

e-mail: delfinukraine@gmail.com